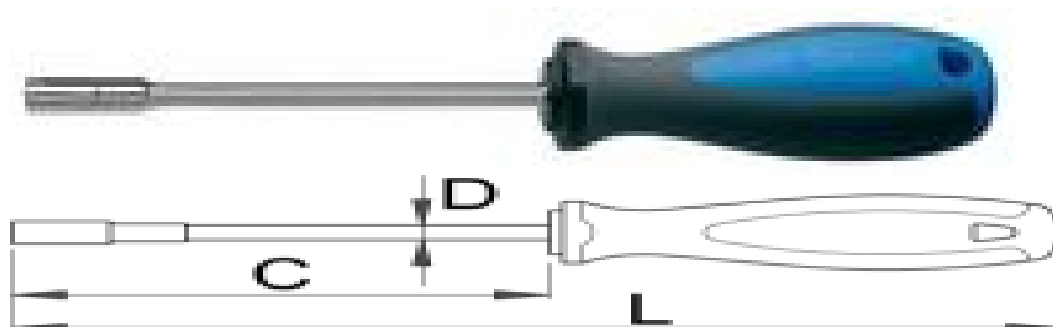


# Отвертка глуха ТВІ - 629ТВІ



острие: хром-ванадиум-молибденова стомана, ковани, изцяло закалени


острие: хромирано, връх: индуктивно закален и фосфатиран

дръжка: ергономична


трикомпонентна

отвор за закачване

изработена в съответствие със стандарт DIN 3125

Профил: 

Технически данни

Шифър		C	L	D	h
612820	4	125	225	5	73
612821	4,5	125	225	5	73
611746	5	125	235	5	92
612672	5,5	125	235	6	103
611747	6	125	235	6	103
611748	7	125	245	6	123
611749	8	125	245	7	140
611750	9	125	245	8	155
611751	10	125	245	8	157
611752	11	125	245	8	166
611753	12	125	245	9	184
611754	13	125	245	9	186
612825	14	125	245	9	193
612826	15	125	245	9	185
612827	16	125	245	9	181
612828	17	125	245	9	210